

DREAMWORKS



**LIVRO OFICIAL
DE ATIVIDADES**

DREAMWORKS

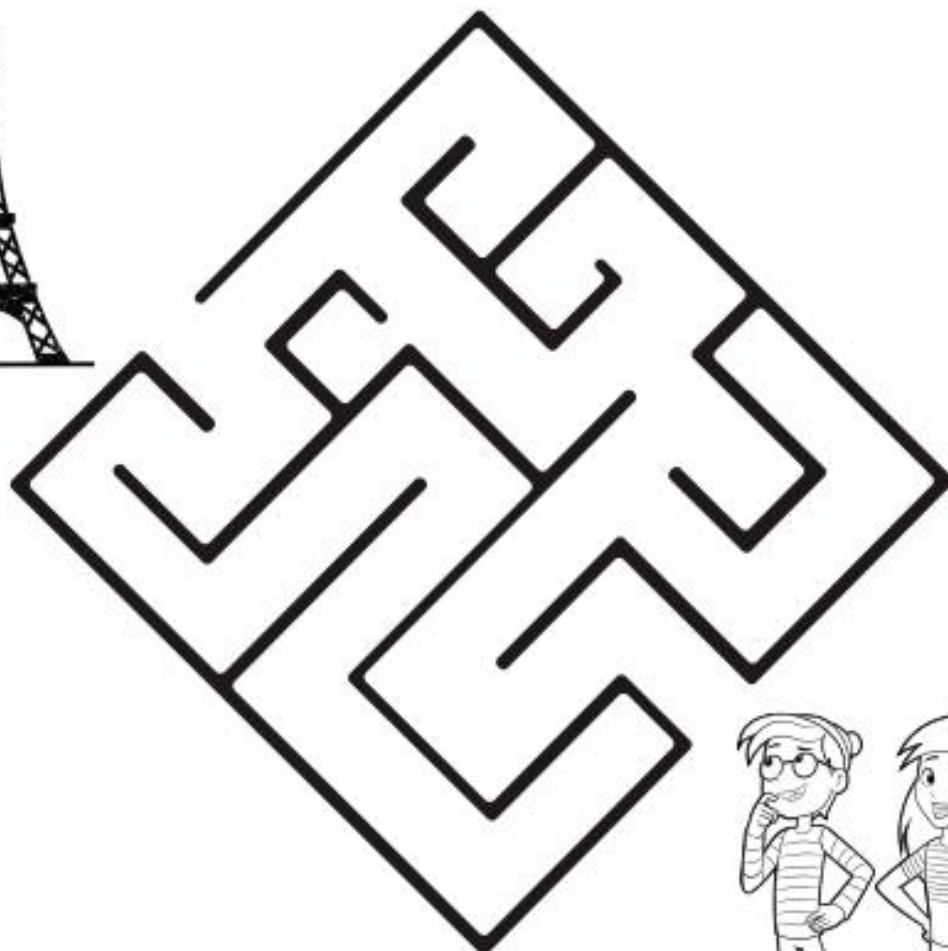


DREAMWORKS



LABIRINTO

**AJUDA A WENDA E O WALLY A
ENCONTRAR A TORRE EIFFEL**



DREAMWORKS





ONDE ESTÁ O WALLY?



DREAMWORKS



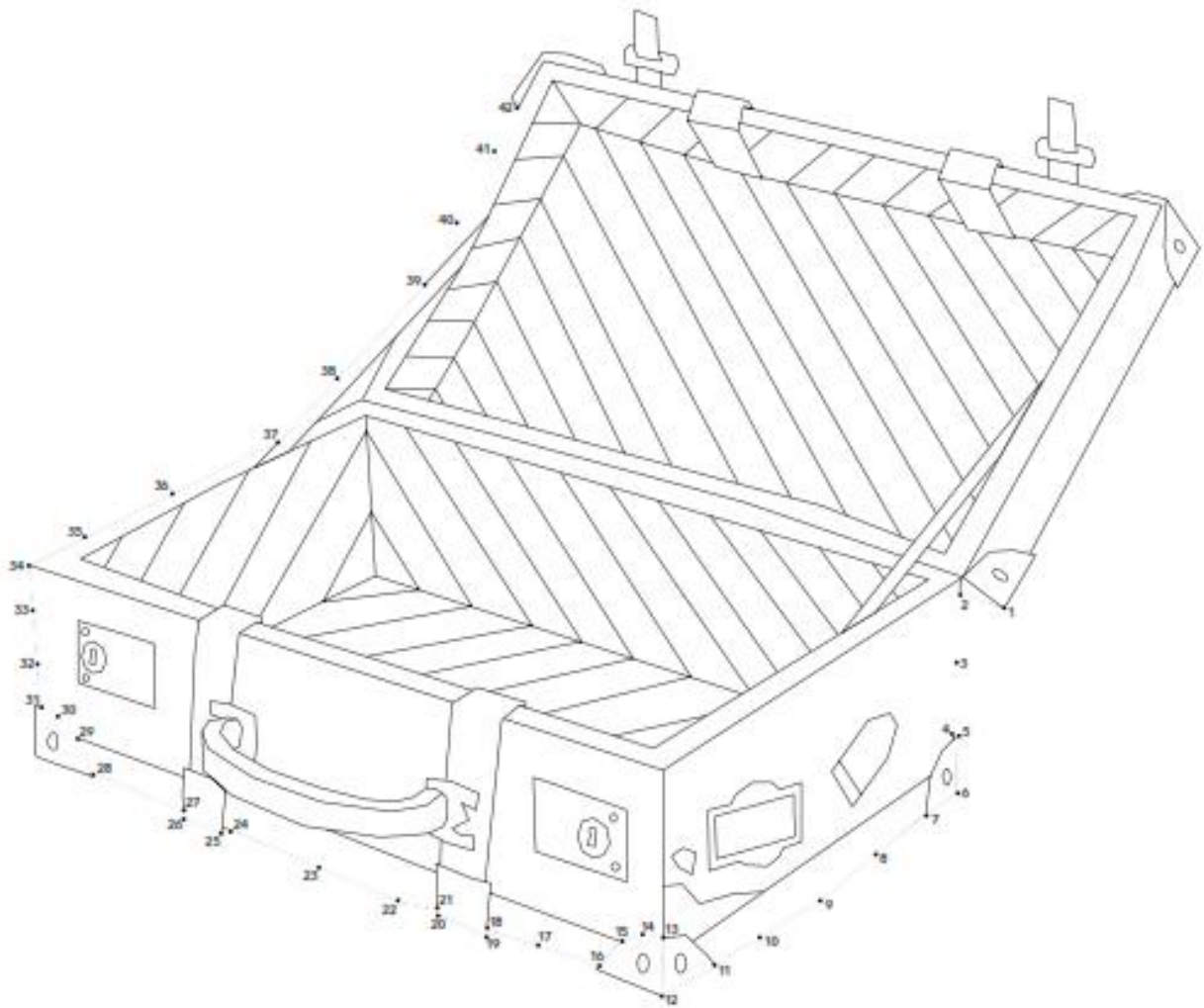
DREAMWORKS



DREAMWORKS

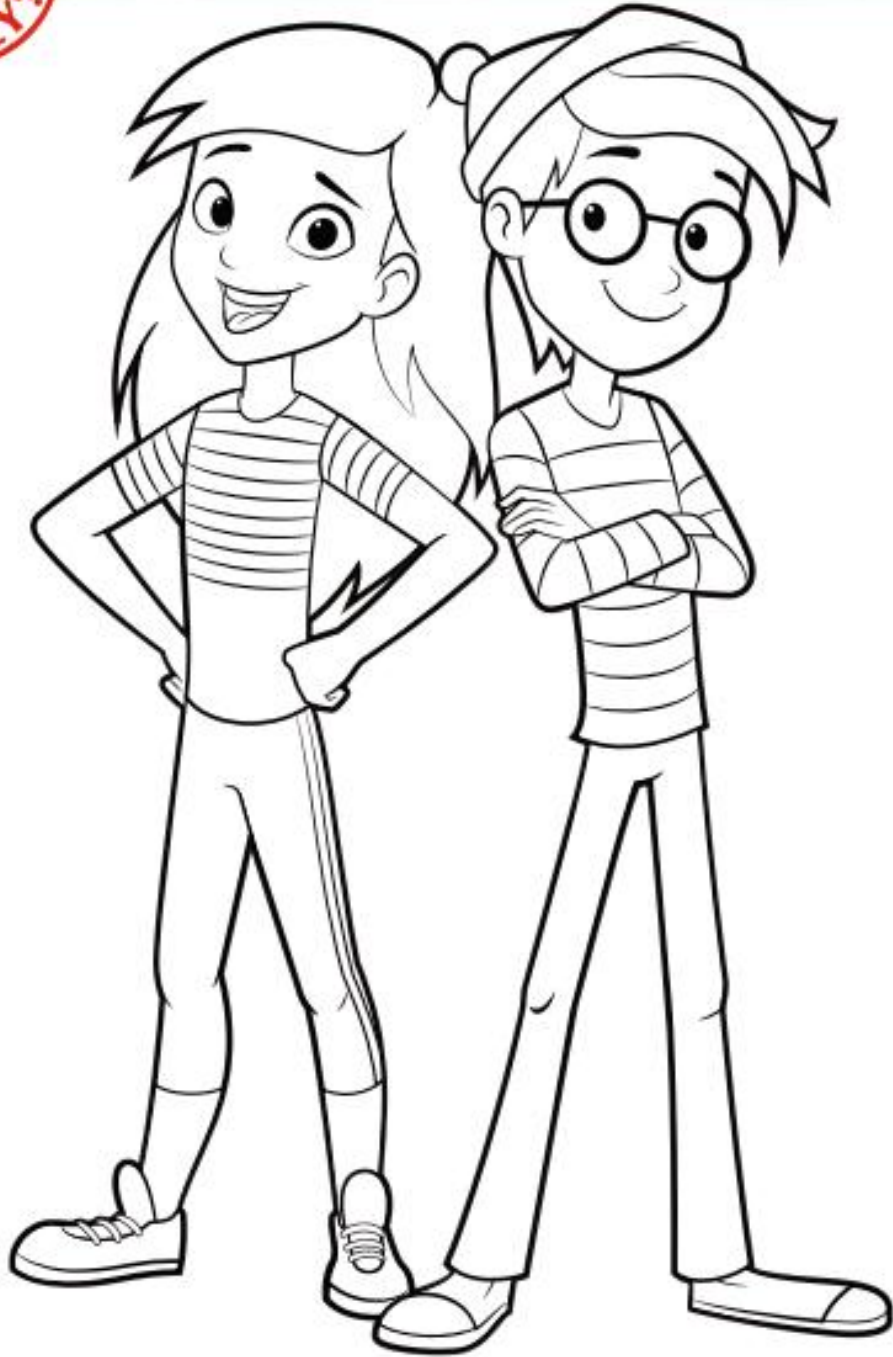


UNE OS NÚMEROS



DreamWorks Where's Waldo? © 2019 DreamWorks Animation LLC. All Rights Reserved.

DREAMWORKS



DREAMWORKS



SOPA DE LETRAS DO FRITZ'S



1. MAPA
2. CHAVE
3. GLOBO
4. WALLY

5. VOAR
6. WENDA
7. VIAGEM
8. CORRE

H	P	W	E	N	D	A	I
Y	W	L	C	O	R	R	E
M	A	P	A	C	Q	G	Y
C	L	V	I	A	G	E	G
H	L	I	T	H	U	Q	L
A	Y	D	V	G	N	N	O
V	S	V	O	A	R	B	B
E	V	I	A	G	E	M	O



DREAMWORKS



ONDE ESTÁ O WALLY?

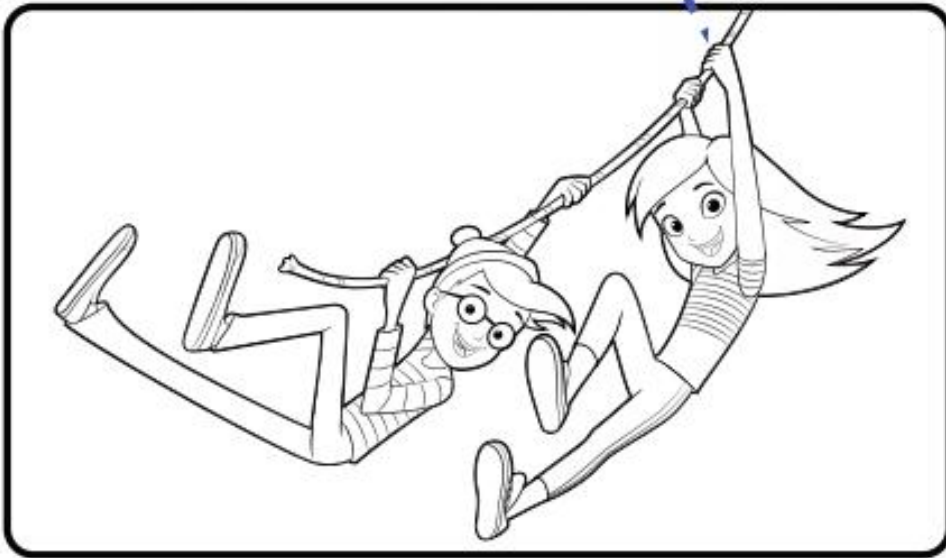


DreamWorks Where's Waldo? © 2019 DreamWorks Animation LLC. All Rights Reserved.

DREAMWORKS



ENCONTRA AS 7 DIFERENÇAS



DREAMWORKS



QUAL É O DIFERENTE?



A



B



C



D



E



F





UNE A IMAGEM AO LOCAL

CHINA



FRANÇA



COSTA RICA



NOVO MÉXICO



DREAMWORKS



LABIRINTO

ENCONTRA O CAMINHO
PARA O CENTRO



DreamWorks Where's Waldo? © 2019 DreamWorks Animation LLC. All Rights Reserved.



SOLUÇÕES

ONDE ESTÁ O WALLY?



SOPA DE LETRAS



DIFERENÇAS



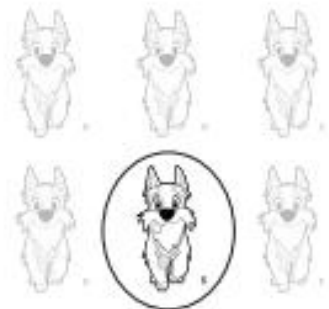
LABIRINTO



ONDE ESTÁ O WALLY?



QUAL É O DIFERENTE?



UNE A IMAGEM



LABIRINTO



